



Fitting Instructions

TOWBAR
For Dacia Sandero 2008 -
For use with 2033/2070 Necks

DA3AU For
DA3A, DA3AS
DA3AQ
DA3AQF

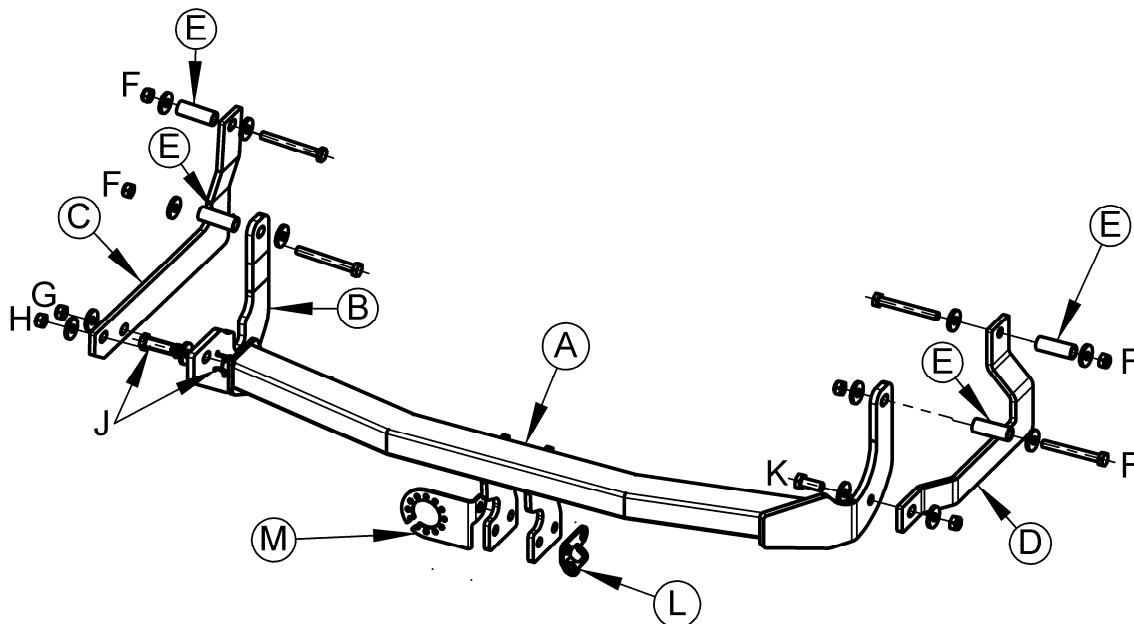
MATERIALS

- A 1 Main Crossbar
- B 1 Left Side Arm
- C 1 Left Side Arm
- D 1 Right Side Arm
- E 4 Plated Bush 20mm OD 52mm Long
- F 4 M10 x 90x 1.50 mm Bolts, x8 washers (30 mm OD) and Nyloc Nuts
- G 1 M10 x 40 x 1.50 mm Bolts, X1 Washer (30 mm OD) and x1 Nyloc Nuts.
- H 1 M10 x 50 x 1.50 mm Bolts, X2 washers (30 mm OD) and x1 Nyloc Nuts
- J 1 M10 x 45 x1.50 mm Bolts, Lock washer, washer (30 mm OD) and M10 Cage nut and retainer.
- K 1 M10 x 40 x 1.50 mm Bolts, X2 Washer (30 mm OD) and x1 Nyloc Nuts.
- L 1 Safety chain Electrical Plate (SCP5)
- M 1 Electrical Pate (ZEP2)

FITTING

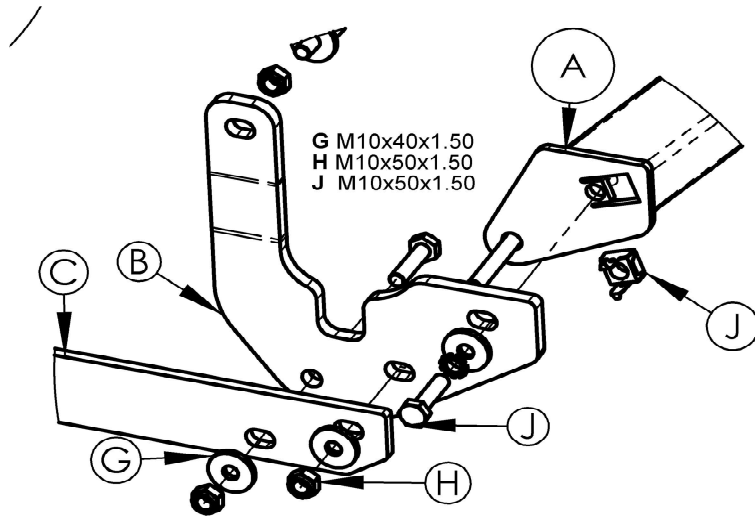
1. Open boot and lower spare wheel. Remove exhaust rubbers from rear and centre of exhaust system. Rest exhaust on rear axle.
2. Remove heat shield and remove two chassis plugs located on inner side of chassis rail on both sides.
3. Pierce through the tape covering the outer chassis rails using the inner holes as a guide. This will display the mounting points on the outside. Remove wax from mating surfaces around the holes.
4. Assemble side arm (C) to the inner chassis mounting hole using fixings (F) and bush (E).
5. Continue with same arrangement for part (B) to the rearmost chassis mounting hole. Align Parts (B) and (C) together with Bolts (G) leaving loose. (See view 1).
6. On right side rearmost mounting hole, assemble Bolt (F) and 30 mm washer through outer chassis rail. Carefully slide Bushes (E) into the existing hole taking care not to drop the bushes into the enclosed chassis rail.
7. Fit cage nut (J) into end of crossbar as per diagrams and attach Cross bar to the right side rearmost mounting and fix nut and washer (F). On opposite side fix part (A) to side arms (B) using bolt (J) (See view 2). Align slots on parts (B) (C) and (A) and tighten using bolts (G and H). (see view 1)
8. Finally Fit side arm (D) to right chassis rail with bush (E) and fasteners (F). Attach to part (A) using bolts (K).
9. Attach the preferred neck in its desired position and fit Electrical Plate (M) and Safety chain (L).
10. Fully tighten all fixings to their recommended torque settings.

Recommended torque settings: Grade 8.8 bolts: M10 - 53 Nm, M16 - 214 Nm **Grade 10.9:** M12 – 139Nm

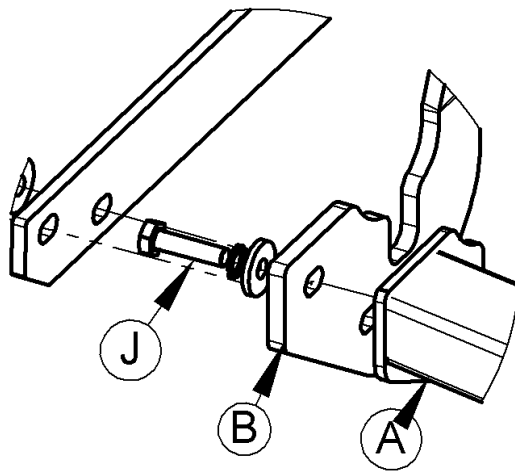


W0001DA3AU-FIT\$011104110000

View 1



View 2





Notice de Montage

ATTELAGE
Pour Dacia Sandero 2008 –
Pour utiliser avec la série de ferrure
2033/2070

DA3AU Pour
DA3A,
DA3AS
DA3AQ
DA3AQF

MATERIEL

- A 1 Traverse principale
- B 1 Bras latéral gauche
- C 1 Bras latéral gauche
- D 1 Bras latéral droit
- E 4 Entretoises Ø20 x50 mm longue
- F 4 Boulons M10x90x1.50mm, x8 rondelles (Ø30) et écrous Nyloc
- G 1 Boulon M10x40x1.50mm, x1 rondelle (Ø30) et 1 écrou Nyloc
- H 1 Boulon M10x50x1.50mm, x2 rondelles (Ø30) et 1 écrou Nyloc
- J 1 Boulon M10x40x1.50mm, x1 rondelle frein, x1 rondelle (Ø30) et écrou prisonnier Witter M10
- K 1 Boulon M10x40x1.50mm, x2 rondelles (Ø30) et x1 écrou Nyloc
- L 2 Boulons M12x100x1.75mm et écrous Nyloc (**Classe 10.9- Couple de Serrage: 139Nm**)
- M 1 Plaque de support de prise (ZEP2)

MONTAGE

1. Ouvrir le coffre et enlever la roue de secours en suivant le manuel d'instruction du véhicule. Enlever le pot d'échappement de ses deux derniers supports. Laisser reposer l'échappement sur l'axe arrière.
2. Enlever la protection thermique de l'échappement et enlever les deux bouchons en caoutchouc sur la face intérieur de la traverse et de chaque coté du châssis.
3. Percer les adhésifs recouvrant les trous de fixation à l'aide d'un tournevis en passant par les trous dégagé ci-dessus. Enlever le revêtement de protection sur les points de contact autour des trous de fixation.
4. Insérer le boulon (F) la rondelle Ø30 dans le bras latéral (C) et l'entretoise (E) et positionner l'ensemble sur la surface intérieur de la traverse dans le trou de fixation. Serrer à la main l'écrou avec la rondelle.
5. Procéder de la même façon pour le bras latéral (B) et attachez-le au point de fixation le plus en arrière. Aligner le bras (B) et (C) ensemble et maintenir en position en utilisant (G). Ne pas serrer. (**voir Fig. 1**)
6. Au point de fixation le plus en arrière du coté droit, insérer le boulon (F) et la rondelle Ø30. Doucement insérer l'entretoise (E) de l'autre coté en prenant garde de ne pas la laisser tomber dans la traverse du châssis.
7. Positionner L'écrou prisonnier (J) sur la traverse principale (a) et fixer la au point de fixation droit le plus en arrière en utilisant la rondelle et l'écrou (F). Du coté opposer attacher la traverse (A) le bras latéral (B) en utilisant le boulon (J) (**Voir fig.2**). Aligner (B) (C) et (A) et maintenir en position en utilisant (G). (**voir fig. 1**)
8. Une fois fait, positionner le bras latéral (D) du coté droit du châssis en utilisant l'entretoise (E) et boulonneries(F). L'attacher sur la traverse (A) en utilisant la boulonnerie (K).
9. Serrer les boulons (F) au couple de serrage recommandé et ensuite tous les boulons restants.
10. Fixer la ferrure choisie (ZF) dans la position désirer et monter le support de prise (M) et le crochet de chaine de sécurité (L).
11. Serrer toutes les fixations au couple de serrage recommandé.

Remarque : Cet attelage doit être utilisé avec une boule d'attelage Witter (référence produit Z11) ou une boule de remorquage Classe A50-1 ou A50-X se conformant dimensionnellement conforme à A50-1 avec une valeur 'D' et 'S' supérieure ou égale à celle de l'attelage.

Veillez vous reporter aux données techniques du véhicule pour les limites de masse tractable et du poids admis sur la boule, **lesquelles sont à observer.**

Couple de serrage recommandé: Boulons classe 8.8: M10 - 53 Nm, M16 - 214 Nm Classe 10.9: M12 – 139Nm

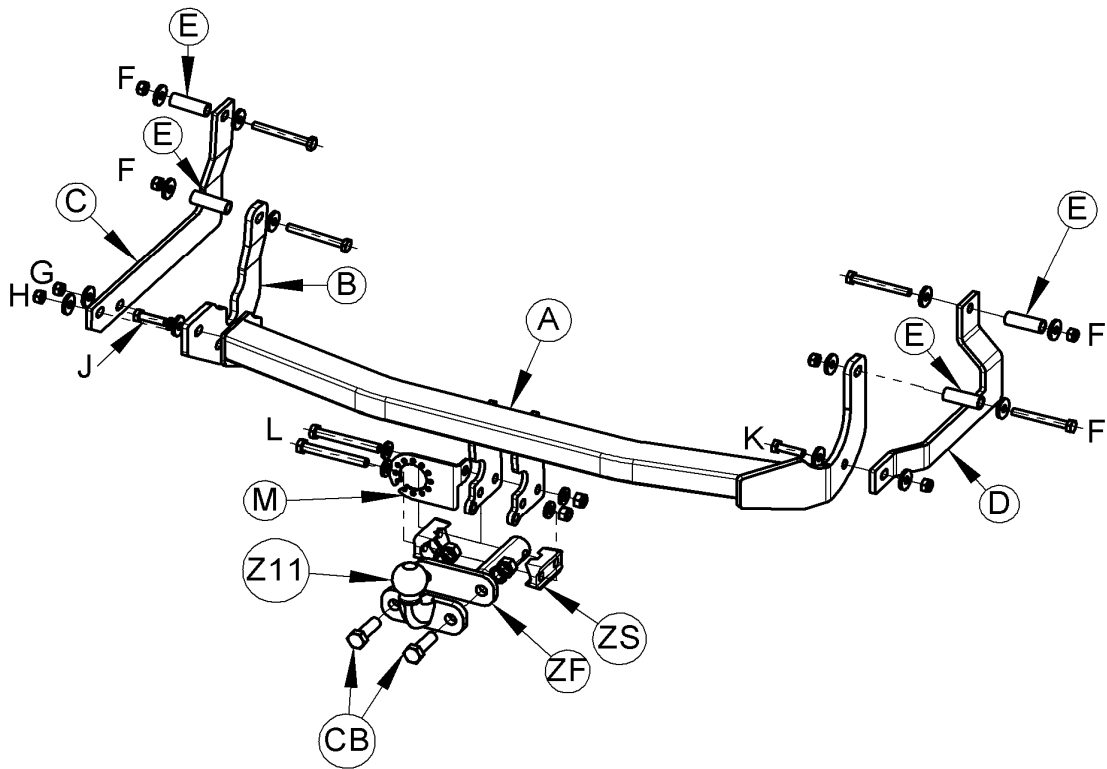


Figure1

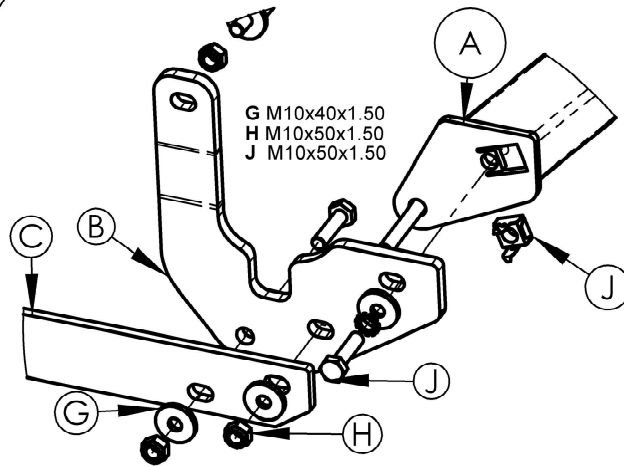


Figure2

