



Fitting Instructions

TOWBAR For Peugeot 5008 2010-

PG56

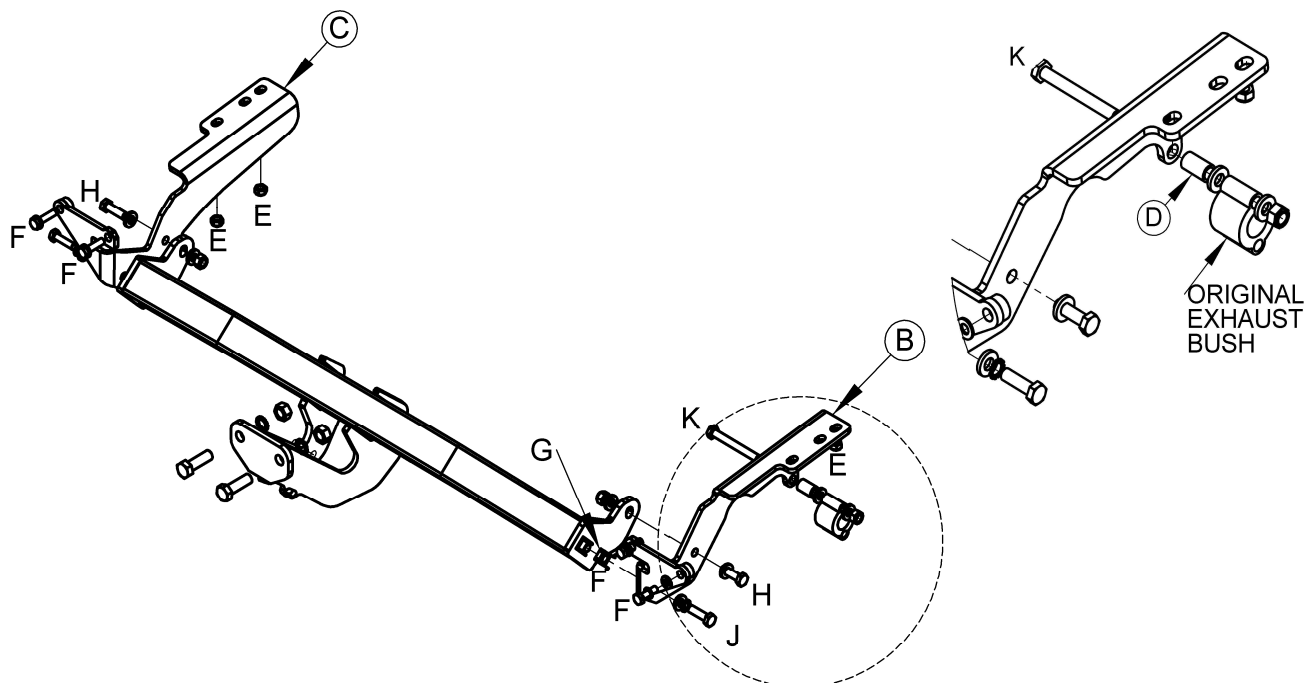
MATERIALS

A	1	Main Crossbar
B	1	Left Side Arm
C	1	Right Side Arm
D	1	Exhaust Spacer 19 x 30mm long
E	4	M10 Nyloc Nuts x 1.50mm
F	4	M10 x 50 x 1.5 pitch bolts, 4 lock washers, 4 flat washers (20 mm OD)
G	2	M12 x1.75mm Cage nuts with retainers
H	2	M12 x 45 x 1.75, Bolts, 2 Nyloc Nuts, 4 Flat Washers (25 mm OD)
J	2	M12 x 45 x 1.75, Bolts, 2 lock washers 2 Flat Washers (25 mm OD)
K	1	M12 x 100 x 1.75, Bolt, 1 Nyloc Nuts , 2 Flat Washers (25 mm OD)
L	1	ZEP 35 Electrical Plate (not shown)
CB	2	M16x50x2.00 Bolts, 2 lock washers & Nuts

FITTING

1. Open boot and remove back trim from rear lights to expose 2 nuts on each cluster. Undo and pull lights rearward disconnecting wiring plug.
2. From the underside of vehicle remove screws from the lower edge of the bumper and unclip the fog light plug connection located on left hand side behind wheel.
3. Within the arch remove the arch screws, top bolt is hidden where bumper meets rear wing.
4. To remove bumper pull out arch lip and continue to pull outwards carefully prising out tabs. Carry out same process for both sides and remove.
5. On the crash beam, remove the 4 lower bottom bolts, two either side and **leave on crash beam**.
6. Remove nuts under chassis side arm left and remove black bracket. **Remove any wax oil preventing the side arms to fit.** Fit side arm (C) to the chassis rail, refit black bracket using Nyloc (E).
7. Carry out the same process for the right side, difference being the exhaust hanger. Unscrew the exhaust hanger and remove the hanger from the bush. Fit side arm (B) using new fasteners (E).
8. Fit cage nuts (G) at both ends of the crossbar (A) use illustrations. Push bumper tags upwards and tilt upwards and lift the crossbar and assemble to side arms (B & C) using bolts (H) to support the crossbar and fit bolts (J).
9. Once supported use remaining fastener (K) and thread through side arms (B) and bush (D) supporting the original exhaust bush and hanger in a new position. Please refer to exploded diagram.
10. For tightening, begin with fasteners (E) to the chassis rails and tighten to recommended torque.

Recommended torque settings: Grade 8.8 bolts: M8 - 24Nm, M10 - 52 Nm, M12 - 80 Nm, M14 - 130 Nm, M16 - 200 Nm
Grade 10.9: M12 - 120Nm, M10 - 70Nm M8- 35Nm



W0001PG56-FIT\$011010180000

Désignation

A	1	Traverse principale
B	1	Bras latérale gauche
C	1	Bras latérale droit
D	1	Entretoise d'échappement de 30mm
E	4	Ecrous Nyloc M10 x 1.50mm
F	4	Boulons M10 x 50 x 1.5, 4 rondelles freins et 4 rondelles plates (Ø20 mm)
G	2	Ecrous prisonnier M12 x1.75mm
H	2	Boulons M12 x 45 x 1.75, écrous Nyloc et 4 rondelles plates (Ø 25 mm)
J	2	Boulons M12 x 45 x 1.75, 2 rondelles frein et 2 rondelles plates (Ø 25 mm)
K	1	Boulon M12 x 100 x 1.75, 1 écrou Nyloc, 2 rondelles plates (Ø 25 mm)
L	1	Plaque électrique ZEP35 (non illustrée)
CB	2	Boulons M16x50x2.00s, rondelles freins et écrous

Montage

- Ouvrir le coffre et enlever les trappes d'accès aux feux arrière pour accéder aux écrous des feux (2 de chaque côté). Enlever la visserie et tirer sur les feux vers l'arrière. Débrancher les feux.
- Enlever la visserie sur l'arête inférieure du pare-chocs et débrancher la prise de l'antibrouillard situé derrière la roue.
- Enlever la visserie des passages de roue, et la visserie située derrière ceux-ci au niveau de jonction du pare-chocs et de l'aile.
- Pour enlever le pare-chocs, commencer par tirer sur les extrémités du pare-chocs et libérer les languettes en appuyant sur celles-ci avec précaution. Répéter l'opération de l'autre côté et enlever le.
- Sur la traverse de pare-chocs, enlever les 4 boulons inférieurs, (2 de chaque côté) et **laisser la traverse sur le véhicule.**
- Enlever l'anneau de remorquage du longeron gauche. **Enlever tout le mastic ou cire des surfaces de contacts qui pourrait empêcher le bras latéral d'être monté.** Monter le bras latéral (C) sur le longeron et remonter l'anneau de remorquage à l'aide de la visserie Nyloc (E).
- Répéter l'opération du côté droit avec le support d'échappement. Dévisser le support d'échappement et installer le bras latéral (B) à l'aide de la visserie (E).
- Monter les écrous prisonniers (G) sur chaque extrémité de la traverse principale (A) comme illustré. Pousser les languettes de pare-chocs vers le haut et positionner la traverse principale et attacher la aux bras latéraux (B & C) à l'aide de la visserie (H) et (J).
- Une fois en position, faire passer la visserie restante (K) dans le bras latéral (B), l'entretoise (D) et le support d'échappement d'origine.
- Serrer la visserie au couple de serrage recommandé en commençant par la visserie des longerons (E).

Couple de serrage recommandé: Classe 8.8: M8 - 24Nm, M10 - 52 Nm, M12 - 80 Nm, M14 - 130 Nm, M16 - 200 Nm
Classe 10.9: M12 - 120Nm, M10 - 70Nm M8- 35Nm

