



# Fitting Instructions

TOWBAR **SZ15AU**  
For Suzuki Grand Vitara **for**  
3 & 5 Door **SZ15A**  
September 2005- **SZ15AQ**  
**SZ15AQF**

## MATERIALS

A	1	Cross Bar
B	2	Brace ( <b>Fitted to 3 door only</b> )
C	1	Side Arm ( <b>Fitted to 5 door only</b> )
D	1	Side Arm ( <b>Fitted to 5 door only</b> )
E	1	Side Bracket
F	1	Side Bracket
G	2	M12 x 40 x 1.25mm Fine Pitch Bolts, Lock Washers, Plain Washers (O.D. 30mm) ( <b>5-Door Only</b> )
H	2	M12 x 40 x 1.25mm Fine Pitch Bolts, Lock Washers, Plain Washers (O.D. 40mm) ( <b>3-Door Only</b> )
J	2	M10 x 110 x 1.5mm Pitch Bolts, Lock Washers, Plain Washers (Ø25), Nut, Bush (14 OD x 92 long) Black Rubber Blanking Grommets
K	6	M12 x 40 x 1.25mm Fine Pitch Bolts, Lock Washers, Plain Washers (O.D. 30mm)
L	4	M12 x 40 x 1.75mm Pitch Bolts, Lock Washers, Nuts, Plain Washers (O.D. 30mm)
M	6	M12 x 35 x 1.75mm Pitch Bolts, Lock Washers, Nuts, and 12 Bolt Caps
N	4	M12 Bolt Caps – for use with Flanges Neck (ZF) only
ZEP	1	Electrical Plate

## FITTING

### NOTE:

**On 3 Door Models only - this towbar requires drilling of the top face of the bumper, which is visible when the rear door is opened. The drilled holes are blanked off using rubber grommets supplied. This is the method suggested by Suzuki.**

**An alternative is to remove the bumper, drill the top face of the rear panel as described below, and re-assemble the bumper over the top of the Bolt heads (J) – slotting the bumper fixing holes as required to account for the top edge of the bumper being higher due to the bolt heads underneath.**

1. Remove towing eye.
2. Loosely attach Side Brackets (E) and (F) to chassis using fasteners (K) **Note: May need to unclip wiring harness from side of chassis rails to allow fitment.**

### On 3 door models only:

3. Completely remove the exhaust heat shield or just the two screws securing its rearmost edge, to gain access to the existing Ø14 mounting holes located under each corner of the shield. (Fitters preference)
4. Using the diagram below, mark out and drill the top of the bumper (Ø30) and top of rear panel (Ø11) for fasteners (J)
5. Assemble Braces (B) to bottom of rear panel with fasteners & Bushes (J). Insert Bushes (J) from underside of rear panel.
6. Cover the exposed bolt heads by inserting the supplied Rubber Grommets into the holes drilled in the top face of the bumper.
7. Secure Braces (B) to Side Brackets (E) and (F) using fasteners (L). (Note: not all fasteners (L) are required for 3 door models)
8. Assemble fasteners (H).
9. Go to step 11.

### On 5 door models only:

10. Assemble Side Arms (C) & (D) to Side Brackets (E) and (F) using fasteners (L), and to chassis rails using fasteners (G).
11. Assemble Cross Bar (A) to Side Brackets (E) and (F) using fasteners (M), use Bolt Caps to cover Nut and Bolt heads.
12. Assemble Electrical Plate (ZEP) and the chosen Neck Assembly to Cross Bar (A),
13. **Fully Tighten all bolts**, starting with bolts (K).

### For use with either

**SZ15A Flange neck option – ZF2032. Note:** This towbar must be used with either a Witter Towball (part number Z11) or Class A50-1 or A50-X towball dimensionally Conforming to A50-1 with a 'D' and 'S' value greater than or equal to that of the towbar.

**SZ15AQ Detachable neck option – ZQ2032.** Please refer to ZQ fitting instructions for installation

**SZ15AQF Detachable neck option – ZQF2032.** Please refer to ZQ fitting instructions for installation

Please refer to the vehicle specification for the trailer weight and nose limits, which **must be observed.**

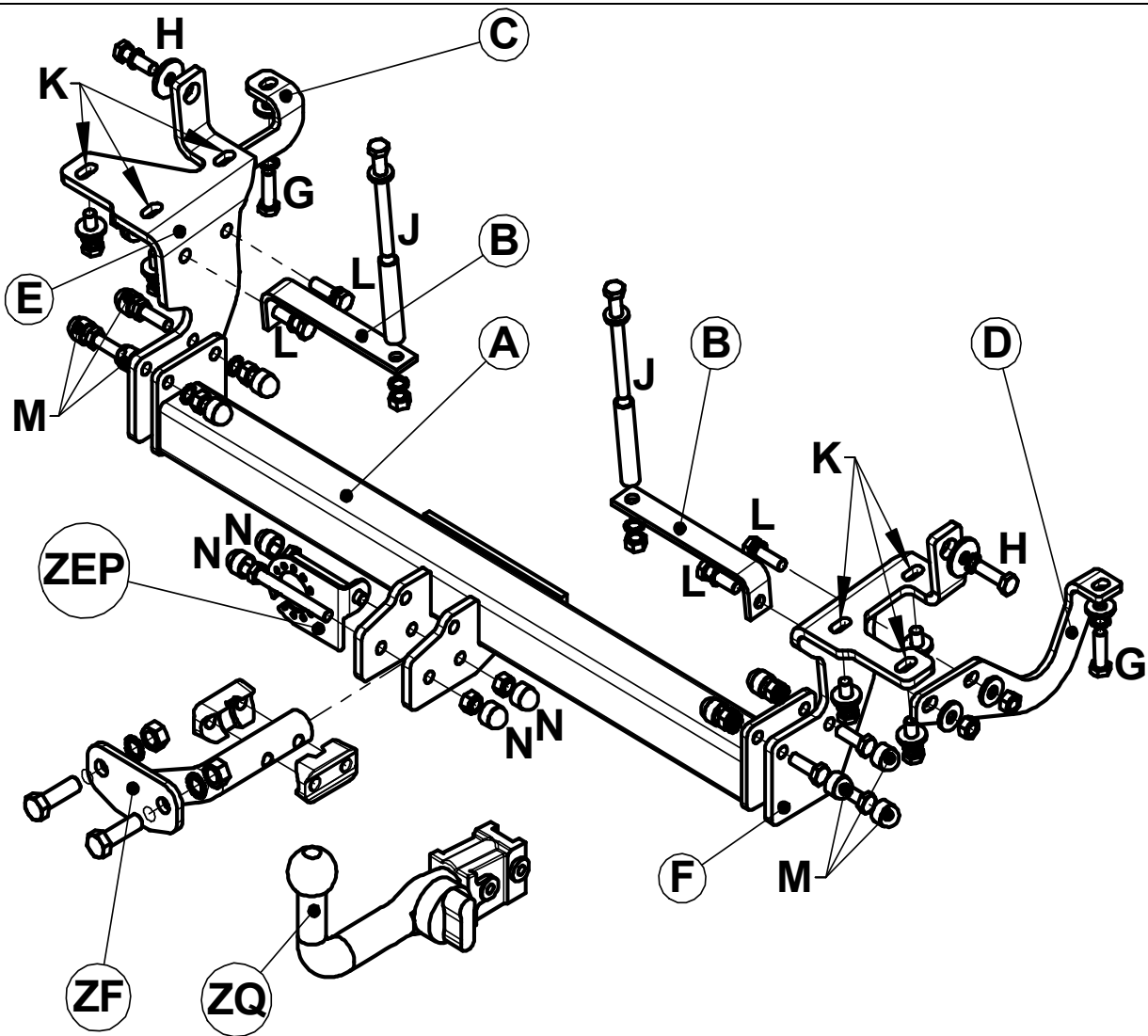
**It is recommended that the towball and neck (ZF) are removed when not used for towing so as to ensure compliance with Constructions & Use Regulations relating to number plate obscuration.**

**Recommended torque settings:** M8 - 27Nm, M10 - 53 Nm, M12 - 95 Nm, M14 - 150 Nm, M16 - 214 Nm

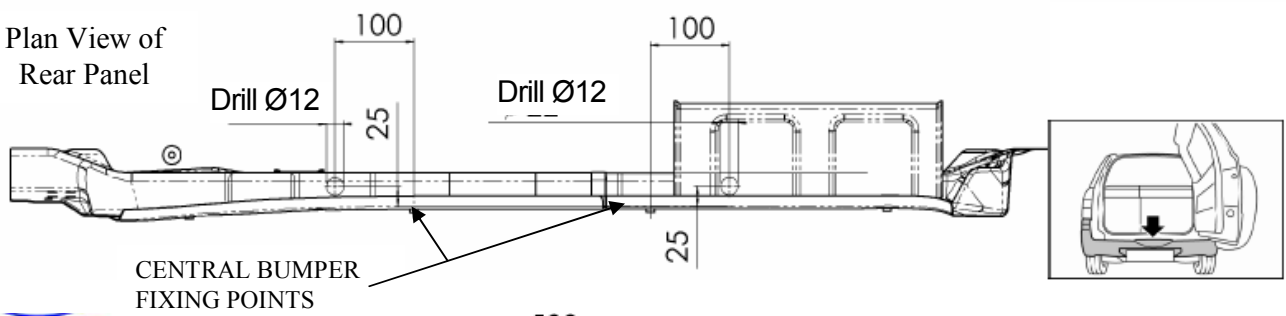
**Grade 10.9:** M12 – 139Nm



W0001SZ15AU-FIT\$020806190000

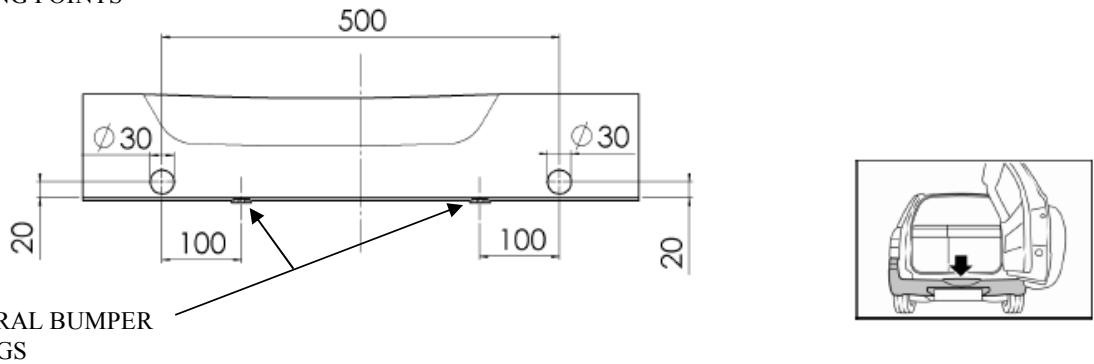


Plan View of Rear Panel



CENTRAL BUMPER FIXING POINTS

Plan View of Bumper



CENTRAL BUMPER FIXINGS



W0001SZ15AU-FIT\$020806190000



# Notice de montage

ATTELAGE **SZ15AU**  
Pour Suzuki Grand Vitara **pour**  
3 & 5 Porte **SZ15A**  
SEPTEMBRE 2005- **SZ15AQ**  
**SZ15AQF**

## MATERIEL

A	1	Traverse
B	2	Renfort (uniquement sur le modèle 3 portes)
C	1	Bras latéral (uniquement sur le modèle 5 portes)
D	1	Bras latéral (uniquement sur le modèle 5 portes)
E	1	Support latéral
F	1	Support latéral
G	2	Boulons petit pas M10 x 40 x 1,25mm, rondelles frein et rondelles (30mm) ( <b>5 portes uniquement</b> )
H	2	Boulons petit pas M12 x 40 x 1,25mm, rondelles frein et rondelles (40mm) ( <b>3 portes uniquement</b> )
J	2	Boulons M10 x 110 x 1,5mm, rondelles frein, rondelles (Ø25), écrou, entretoise (14 x 92 long) Œillets en caoutchouc noir
K	6	Boulons petit pas M12 x 40 x 1,25mm, rondelles frein et rondelles pleines (30mm)
L	4	Boulons M12 x 40 x 1,75mm, écrous, rondelles frein et rondelles pleines (30mm)
<b>M</b>	<b>6</b>	<b>Boulons M12 x 35 x 1,75mm, rondelles frein, écrous, et 12 caches-boulon</b>
<b>N</b>	<b>4</b>	<b>Cache-boulon M12 - uniquement pour une utilisation avec le col de cygne (ZF)</b>
ZEP	1	Plaque électrique

## Pour utiliser avec

**SZ15A Rotule d'attelage standard – ZF2032. Remarque :** Cet attelage doit être utilisé avec une boule de remorquage Witter (référence produit Z11) ou une boule de remorquage Classe A50-1 ou A50-X se conformant dimensionnellement à A50-1 avec une valeur 'D' et 'S' supérieure ou égale à celle de l'attelage.

**SZ15AQ & SZ15AQF rotule démontable sans outil RDSO - ZQ2032 & ZQF2032.** Veuillez vous référer à la notice de montage de ZQ pour l'installation

## MONTAGE

### REMARQUE :

Sur le modèle 3 portes uniquement - cet attelage nécessite le perçage du dessus du pare-chocs, ce qui est visible quand la porte arrière est ouverte. Les trous sont bouchés en utilisant les œillets en caoutchouc fourni. Il s'agit d'une méthode suggérée par Suzuki.

il est aussi possible d'enlever le pare-chocs, de percer la face du dessus du panneau arrière comme illustré ci-dessous, et de remonter le pare-chocs par-dessus les têtes de boulons (J) - en faisant une fente sur les trous de fixation de pare-chocs pour compenser l'élévation du rebord supérieur de pare-chocs en raison des têtes de boulon se trouvant en dessous  
Retirer l'œillet de remorquage.

1. Attacher sans serrer les supports latéraux (E) et (F) au châssis en utilisant les fixations (K) Remarque : vous devrez déclipser le câblage du côté des rails de châssis pour permettre l'installation

### Sur les modèles 3 portes uniquement :

2. Enlever complètement le bouclier thermique d'échappement ou juste les deux vis le fixant au rebord le plus reculé, pour accéder aux trous de montages existants Ø14 situés en dessous de chaque coin de bouclier.
3. En utilisant le schéma ci-dessous, marquer et percez le dessus du pare-chocs (Ø30) et le dessus du panneau arrière (Ø11) pour les fixations (J)
4. Assembler les attaches (B) à la base du panneau arrière avec les fixations et les entretoises (J). Insérez les entretoises (J) par le dessous du panneau arrière.
5. Recouvrir les têtes de boulon exposé en insérant les œillets en caoutchouc fournis dans les trous percés sur la face supérieure du pare-chocs.
6. Sécuriser les attaches (B) aux supports latéraux (E) et (F) en utilisant les fixations (L). (Remarque : toutes les fixations (L) ne sont pas requises pour les modèles 3 portes)
7. Assembler les fixations (H).
8. Passer à l'étape 10.

### Sur les modèles 5 portes uniquement :

9. Monter les bras latéraux (C) & (D) aux supports latéraux (E) et (F) en utilisant les fixations (L), et aux rails de châssis en utilisant les fixations (G).
10. Monter la traverse (A) aux supports latéraux (E) et (F) en utilisant les fixations (M), utilisez les caches boulons pour recouvrir les têtes de boulons et d'écrous.
11. Assembler la plaque électrique (ZEP) et le montage de col de cygne choisi à la traverse (A).
12. Resserrer complètement tous les boulons en commençant par les boulons (K).

Veillez vous reporter aux données techniques du véhicule.

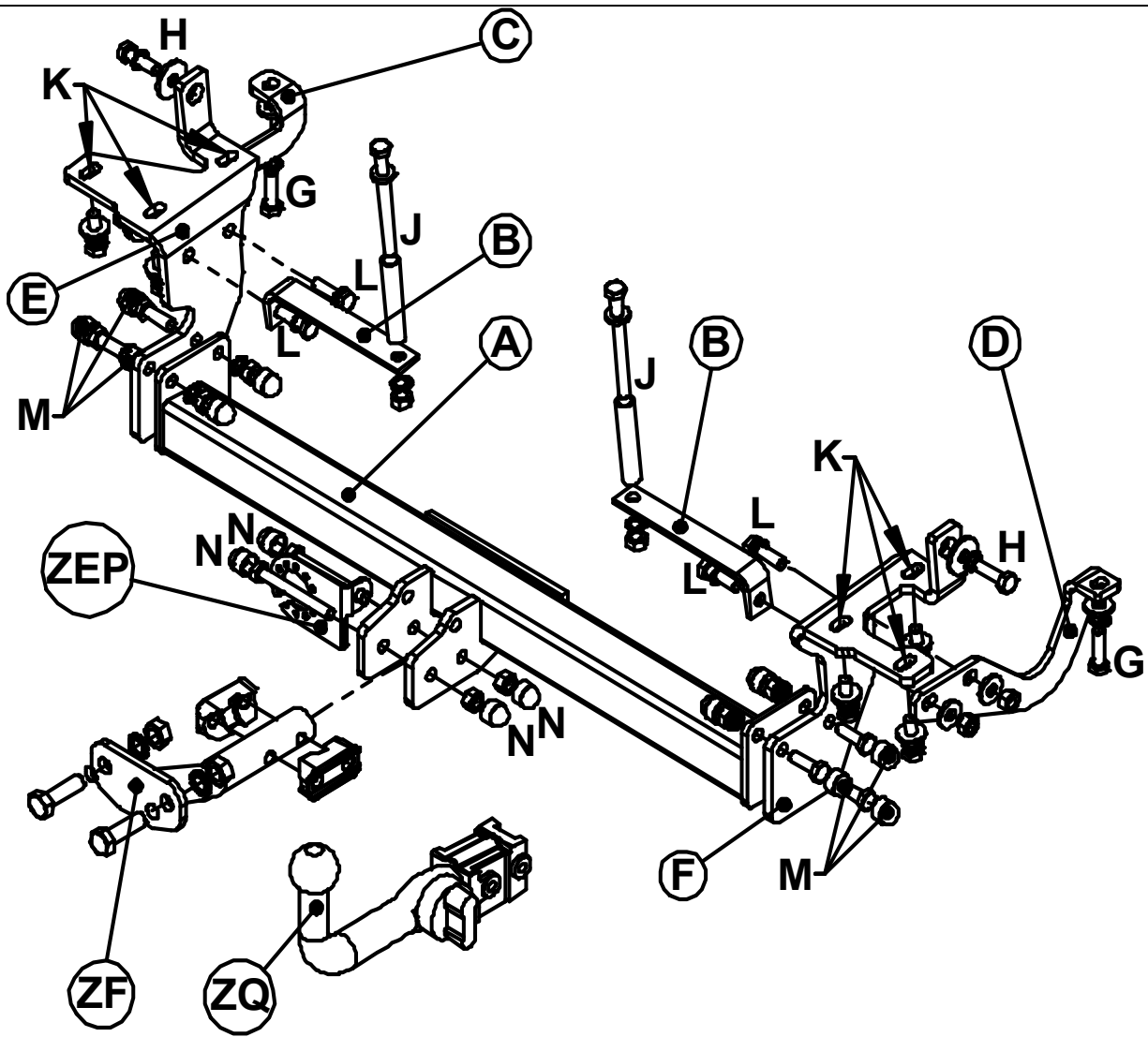
**Couples de serrage recommandés :** M8 - 27Nm, M10 - 53 Nm, M12 - 95 Nm, M14 - 150 Nm, M16 - 214 Nm  
**Grade 10,9:** M12 - 139Nm

**Il est conseillé d'enlever la boule de remorquage et la ferrure (ZF) quand ils ne sont pas utilisés pour le remorquage pour s'assurer de leur conformité aux règles d'utilisation et de construction relatives à**

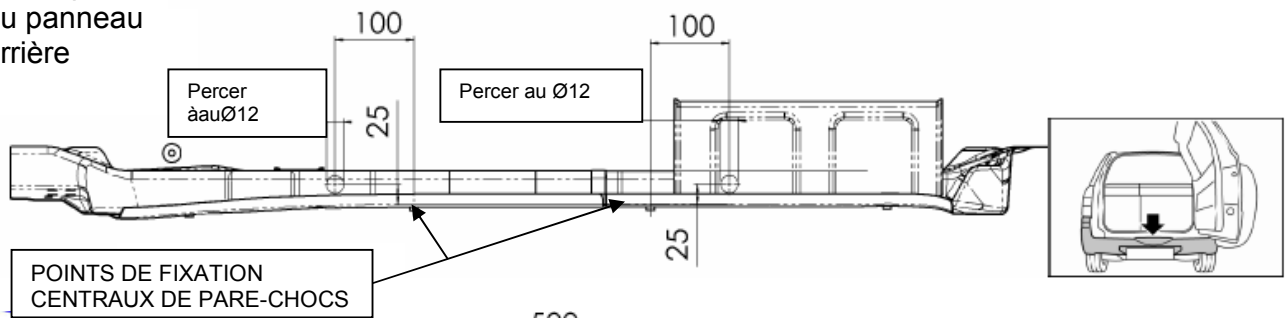
**l'obstruction de la plaque minéralogique**



W0001SZ15AU-FIT\$020806190000



Vue à plat  
du panneau  
arrière



Vue à plat du  
pare-chocs

