



Fitting Instructions

VW72

TOWBAR
For VW Amarok fitted with factory
Bumper step
2011-

MATERIALS

A	1	Mainframe
B	1	Coupling spacer
D	4	M12 x 45mm x 1.5mm 10.9 grade Bolts, Flat Washers and Spring Washers
E	3	M5 x 40mm Bolts
CB	2	M16 x 60 x 2.0 Bolts, Nuts and Lock Washers

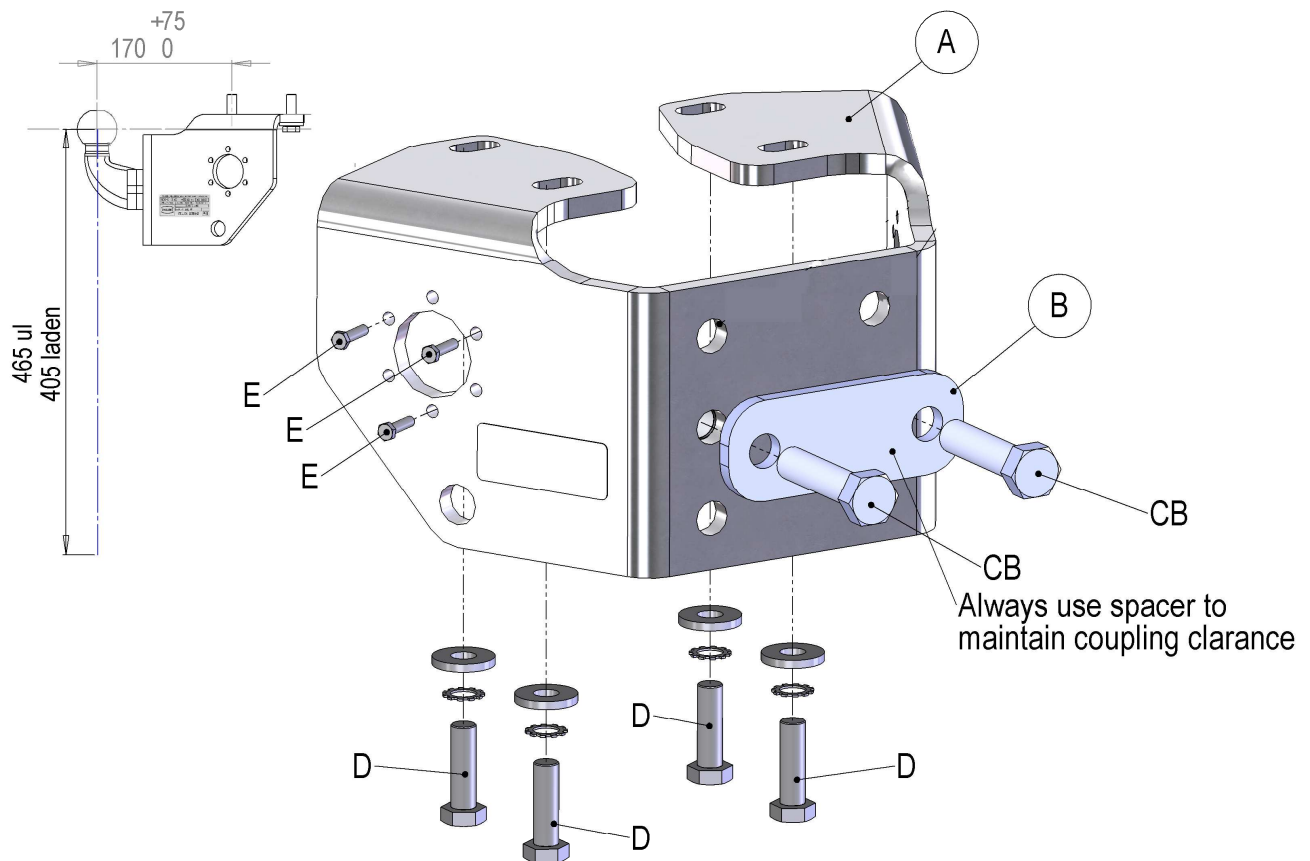
Note: This towbar must be used with either a Witter Towball (part number Z11) or Class A50-1 or A50-X towball, which dimensionally conforms to A50-1 with a 'D' and 'S' value greater than or equal to that of the towbar. – may also be used with a Z52B adjustable and a type approved universal coupling.

FITTING

1. Loosely attach Mainframe (A) to lower face of bumper beam using bolts (D).
2. Ensuring Mainframe (A) is aligned correctly with bumper fully tighten all bolts. (120Nm).
3. Bolts (E) are supplied to enable fitment of electrical socket.

Recommended torque settings:

M16 - 200 Nm **Grade 10.9:** M12 – 120Nm



W0001VW72-FIT\$011106270000



Notice de Montage

VW72

Attelage
Pour VW Amarok équipé d'un marchepied
dans le pare-chocs d'origine
2011-

Désignation

A	1	Attelage
B	1	Entretoise d'accouplement
D	4	Boulons M12 x 45mm x 1.5mm de Classe10.9, rondelles plates et rondelles ressorts
E	3	Boulons M5 x 40mm
CB	2	Boulons M16 x 60 x 2.0, écrous et rondelles freins

Remarque : Cet attelage doit être utilisé avec une boule de remorquage Witter (référence produit Z11) ou une boule de remorquage Classe A50-1 ou A50-X se conformant dimensionnellement à A50-1 avec une valeur 'D' et 'S' supérieure ou égale à celle de l'attelage. – Peut aussi être utilisé avec la rehausse homologuée Z52B et une chape homologuée.

Montage

1. Sans serrer, attacher l'attelage (A) sur la face inférieure de la traverse de pare-chocs à l'aide de la visserie (D).
2. Assurez-vous de l'alignement de l'attelage (A) avec le pare-chocs et serrer toute la visserie au couple de serrage.
3. Utiliser la visserie (E) pour fixer la prise électrique.

Couple de serrage recommandé:

M16 - 200 Nm **Classe 10.9:** M12 – 120Nm

